

www.well-co.cn



活体人脸识别闸机控制器
WFR-01 · 使用说明书



深圳市威尔电器有限公司
SHENZHEN WELL ELECTRIC CO.,LTD.

尊敬的用户：

感谢您购买威尔公司WFR-01活体人脸识别闸机控制器！

在您使用本产品前，请务必仔细阅读本说明书。您能成为我们的用户是我们莫大的荣幸。为了使您尽快掌握产品使用方法，我们特为您编写了这本说明书，我们对产品说明书的编制力求全面简洁，从中您可以获得本产品的相关配置及基本使用方法等知识。

本说明书提供最初使用时所需的基本信息。

如果您未按本说明书的要求操作产品而引起的损坏，我司将不承担任何责任。

为了提高产品的性能，对说明书的内容更改不予事先通知。

如果您在使用本产品的过程中出现疑问，请拨打威尔电器阳光服务热线：400-060-2856（售后服务部）

谢谢您的合作！

深圳市威尔电器有限公司

目 录

■ 产品功能	1
■ 使用方法	1
■ 产品外观	2
■ 安装说明	3
■ 产品特性	4
■ 产品参数	5
硬件参数	5
主要性能参数	6
■ 注意事项	6
■ 售后服务	7

■ 产品功能：

1. 人脸1:N身份识别

可采集高清人脸图像进行人脸库创建、人像建模入库，实现人脸1：N识别。

2. 平台上传

通过有线网络和无线wifi以及4G网络，可以把比对数据上传到后台管理。

3. 公安上传

通过有线网络和无线wifi以及4G网络，对接公安网黑名单库比对，短信提示。

4. 黑名单/白名单

识别为黑名单人员会拒绝进入，并上传数据到后台；白名单人员才可以识别通过。

5. 门禁对接

具备门禁开关信号输出，可对接门禁、闸机等设备联动开门。

■ 使用方法：

1. 连接设备电源；

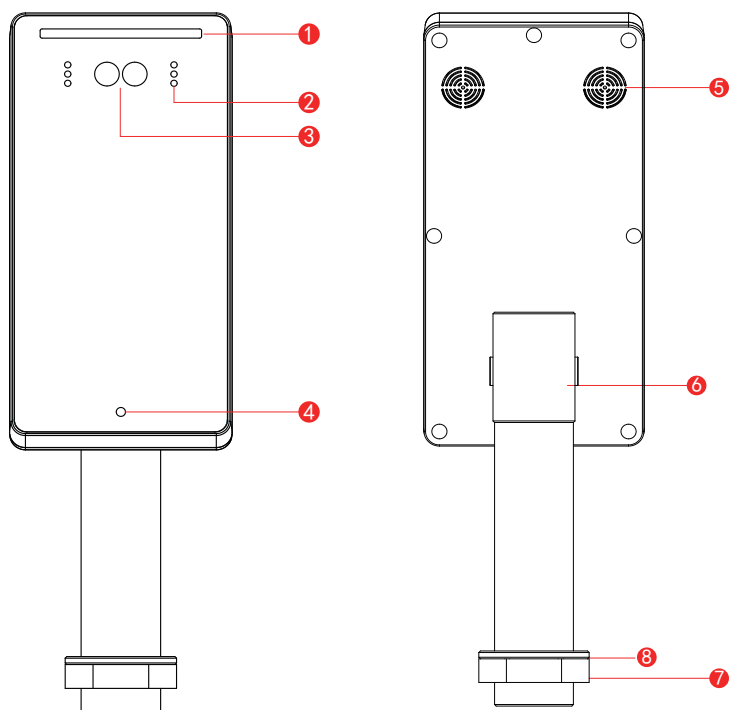
2. 设备连接网络，系统自动下载并更新人脸数据库；

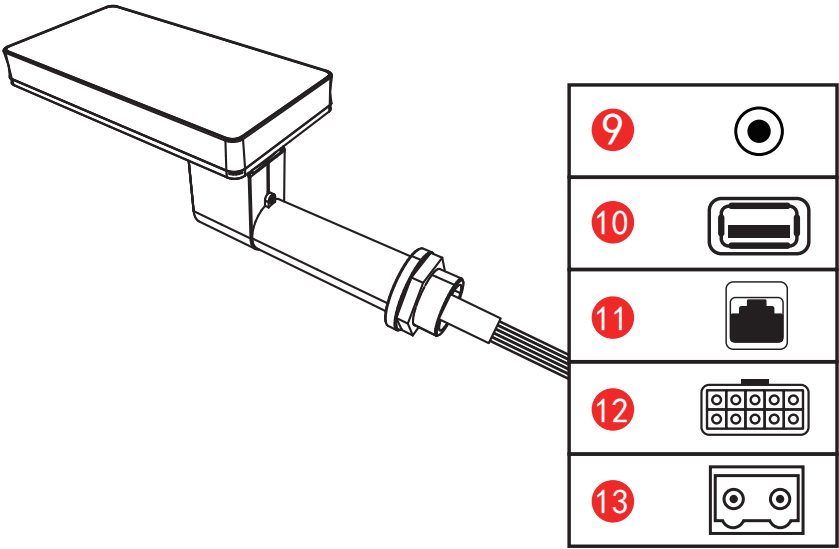
3. 软件界面进入人脸识别界面，设备进入工作状态。

● 配件清单

名称	数量
主机	1
适配器	1
说明书	1
六角扳手	1

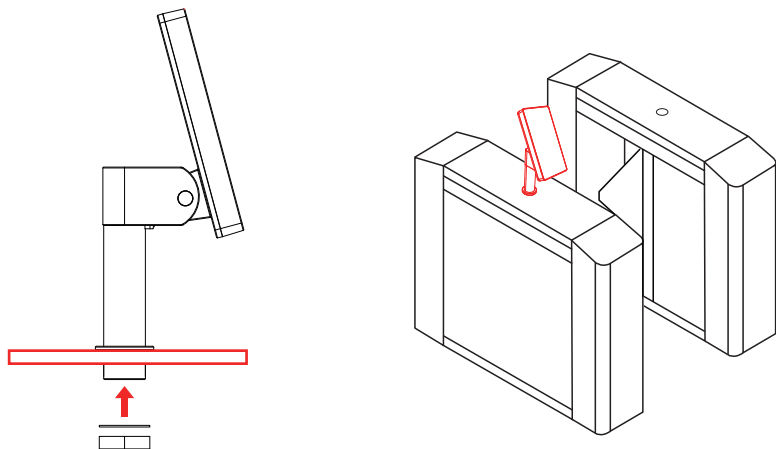
■ 产品外观：



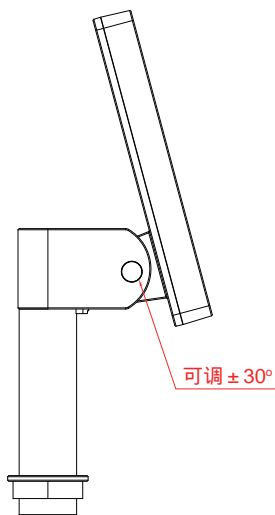


序号	名称	序号	名称
1	补光灯	9	DC接口
2	红外LED灯	10	USB接口
3	摄像头	11	RJ45接口
4	环境光传感器	12	扩展接口
5	喇叭	13	继电器开关量 信号输出接口
6	支架		
7	紧固六角螺母		
8	防水胶圈		

■ 安装说明:



1. 将主机支架底部六角螺母取出，将底端插入事先在闸机上开好的孔位；
2. 调整好主机面板水平朝向，然后再将螺母拴紧在支架底部中间垫用防水胶圈（见上面左图）；
3. 固定好设备后，可视具体情况使用我司赠送的六角扳手调整面板垂直角度，面板可调 $\pm 30^\circ$ ，调置好角度后仍用六角扳手将角度固定好。



■ 硬件参数：

功能	参数
CPU	Cortex - A53 八核1.4GHz
MEMORY	1GB/2GB DDR3 800MHz
EMMC	8GB/16GB EMMC 5.1
Audio	差分MIC输入/3W立体声双喇叭
Display	MIPI 800*1280 IPS LCD
摄像头	支持双路720P DVP接口摄像头，支持WDR
MODEM	支持MiniPCI-E 4G 模块，自弹式SIM卡（可选）
有线网络	支持10/100M RJ45接口
WIFI	支持802.11 B/G/N
RFID	支持串口RFID模组
USB HOST	一路标准USB - A
UART	2路TTL电平，5V，3V
LED灯控	指示灯(红、绿)，补光灯（白光、红外光）
RTC	最大支持2年的时间保存
道闸控制接口	1路开关量信号，1路RS485信号，1路RS232信号
静电防护	支持接触8KV和15KV空气放电
电源	8~17V输入，防浪涌和静电
尺寸	主机面板:高262mm *宽123mm *厚34mm，支架高度可定制

* 厂家有权修改技术指标、包装及配件而不事先通知

■ 主要性能参数：

1. 识别率99.9%以上（100万人脸库测试）；
2. 识别速度300ms/次(本地人脸库1w人)；
3. 支持数据上传，支持断点续传；
4. 产品防水防尘等级IP66；
5. 支持接触8KV和15KV空气放电；
6. 支持语音播报。

■ 注意事项：

1. 设备不宜长时间处于阳光暴晒环境下工作；
2. 设备不宜长时间在潮湿环境下存放；
3. 请使用设备标配适配器，避免因电源电压或电流不匹配造成的设备损坏；
4. 请保持摄像头面板上的清洁。

■ 售后服务：

尊敬的用户：

首先感谢您选用威尔公司产品，为了该设备得到及时的维修，请认真阅读此说明。

说明部分：

- 一. 在正常使用条件下，我公司售出日起保修一年 (人为损坏除外)。
- 二. 保修期外的维修将收取元件费及维修服务费。
- 三. 未经授权私自拆开设备，本公司一律不给予保修。

用户填写资料

购机单位		购机日期	
联系人		联系电话	
产品型号		机身号	
本公司售后服务部盖章：		经销商电话： 经销商盖章：	

维修记录

序号	送修日期	故障原因	维修结果	维修人
1				
2				
3				

深圳市威尔电器有限公司

SHENZHEN WELL ELECTRIC CO.,LTD.

地址 深圳市龙华区观湖街道横坑河西村227号

邮箱 cs@well-co.com 网址 www.well-co.cn

电话 0755-83160728 传真 0755-83160467

版次批号 V1.00.01